

Grips-Tipp 1

Grosse Tritt- und Standflächen

sicheres, bequemes, ermüdungsfreies Arbeiten



Grips-Tipp 2

Kompakt, klappbar

einfaches Handling bei wechselnden Einsatzorten



Grips-Tipp 3

Rutschfeste Oberflächen

sicherer Stand



Grips-Tipp 4

Zubehör Rollen

selbstarretierend und sicher für flexibles Arbeiten



Kunststoff-Rolltritt

aus wiederverwertbarem PE-Werkstoff, UV-stabilisiert, unten mit Brems- und Abweiserung sowie 3 Federrollen.

Farbe: lichtgrau RAL 7035.

Kunststoff-Rolltritt	
Arbeitshöhe bis ca. m	2.50
Höhe belastet m	0.43
Höhe unbelastet m	0.44
Durchmesser oben m	0.30
Durchmesser Mitte m	0.37
Durchmesser unten m	0.45
Gewicht ca. kg	3.6
Bestell-Nr.	GZ50001
Rabattcode	c
Preis CHF exkl. MwSt.	



Abb. Best.-Nr. GZ50001

Aluminium-Klapp-Treppe

mit einem Handgriff zusammenklappbar, kräftige Doppelholme, geriffelte Alustufen (205 x 360 mm), rutschfeste Leiterschuhe, zusammengeklappt nur 85 mm tief.

Aluminium-Klapp-Treppe		
Arbeitshöhe bis ca. m	2.40	2.70
Höhe der obersten Stufe m	0.42	0.64
Außenbreite m	0.55	0.57
Schrittlänge m	0.54	0.82
Stufenanzahl	2	3
Gewicht ca. kg	5.0	7.0
Bestell-Nr.	GZ55002	GZ55003
Rabattcode	c	c
Preis CHF exkl. MwSt.		



Abb. Best.-Nr. GZ55003

Aluminium-Klapp-Treppe

Ausführung wie oben, jedoch mit **klappbarem Bügel** und Ablageschale, zusammengeklappt nur 125 mm tief.

Aluminium-Klapp-Treppe			
Arbeitshöhe bis ca. m	2.70	2.90	3.10
Höhe der obersten Stufe m	0.64	0.86	1.06
Außenbreite m	0.55	0.57	0.59
Schrittlänge m	0.82	1.10	1.39
Stufenanzahl	3	4	5
Gewicht ca. kg	9.0	11.5	13.5
Bestell-Nr.	GZ53103	GZ53104	GZ53105
Rabattcode	c	c	c
Preis CHF exkl. MwSt.			



Abb. Best.-Nr. GZ53104

Aluminium-Arbeitspodest, einseitig begehbar

stabile verschweißte Konstruktion aus Aluminium-Rundrohr, obere Standfläche 410 x 300 mm für bequemes und sicheres Stehen. Holenden mit rutschfesten Kunststoffschuhen.

Versand erfolgt zerlegt. Aufbauanleitung liegt bei.

Stufen- und Plattformausführung: Aluminium geriffelt			
Arbeitshöhe bis ca. m	2.50	2.70	3.00
Stufenanzahl	2	3	4
Oberste Trittläche b/t mm	410 x 300	410 x 300	410 x 300
Plattformhöhe mm	490	725	970
Standfläche am Boden b/t mm	535/525	590/770	635/1000
Gewicht ca. kg	5.3	7.9	10.5
Bestell-Nr.	GZ50050	GZ50051	GZ50052
Rabattcode	c	c	c
Preis CHF exkl. MwSt.			



Abb. Best.-Nr. GZ50051 mit
4 Feder-Bremsrollen GZ50052

Stufen- und Plattformausführung: Holz			
Arbeitshöhe bis ca. m	2.50	2.70	3.00
Stufenanzahl	2	3	4
Oberste Trittläche b/t mm	410 x 300	410 x 300	410 x 300
Plattformhöhe mm	490	725	970
Standfläche am Boden b/t mm	535/525	590/770	635/1000
Gewicht ca. kg	6.8	10.5	12.3
Bestell-Nr.	GZ50056	GZ50057	GZ50058
Rabattcode	c	c	c
Preis CHF exkl. MwSt.			



Abb. Best.-Nr. GZ50056

Stufen- und Plattformausführung: Stahl-Gitterrost			
Arbeitshöhe bis ca. m	2.50	2.70	3.00
Stufenanzahl	2	3	4
Oberste Trittläche b/t mm	410 x 300	410 x 300	410 x 300
Plattformhöhe mm	490	725	970
Standfläche am Boden b/t mm	535/525	590/770	635/1000
Gewicht ca. kg	7.9	11.8	15.0
Bestell-Nr.	GZ50053	GZ50054	GZ50055
Rabattcode	c	c	c
Preis CHF exkl. MwSt.			



Abb. Best.-Nr. GZ50054

Zubehör		
1 Satz = 4 St. Feder-Bremsrollen ø 50 mm zum Selbstanbau		
Bestell-Nr.	GZ50068 passend für Podeste mit 2 Stufen	GZ50069 passend für Podeste mit 3-4 Stufen
Rabattcode	c	c
Preis CHF exkl. MwSt.		



Abb. Best.-Nr. GZ50068 und
GZ50069

Aluminium-Arbeitspodest, beidseitig begehbar

stabile verschweißte Konstruktion aus Aluminium-Rundrohr, obere Standfläche 410 x 300 mm für bequemes und sicheres Stehen. Holmenden mit rutschfesten Kunststoffschuhen.

Versand erfolgt zerlegt. Aufbauanleitung liegt bei.

Stufen- und Plattformausführung: Aluminium geriffelt

Arbeitshöhe bis ca. m	2.50	2.70	3.00
Stufenanzahl	2 x 2	2 x 3	2 x 4
Oberste Trittfläche b/t mm	410 x 300	410 x 300	410 x 300
Plattformhöhe mm	490	725	970
Standfläche am Boden b/t mm	535/730	590/1150	635/1500
Gewicht ca. kg	6.9	11.0	15.5
Bestell-Nr.	GZ50059	GZ50060	GZ50061
Rabattcode	c	c	c
Preis CHF exkl. MwSt.			



Abb. Best.-Nr. GZ50060

Stufen- und Plattformausführung: Holz

Arbeitshöhe bis ca. m	2.50	2.70	3.00
Stufenanzahl	2 x 2	2 x 3	2 x 4
Oberste Trittfläche b/t mm	410 x 300	410 x 300	410 x 300
Plattformhöhe mm	490	725	970
Standfläche am Boden b/t mm	535/730	590/1150	635/1500
Gewicht ca. kg	9.5	13.3	19.5
Bestell-Nr.	GZ50065	GZ50066	GZ50067
Rabattcode	c	c	c
Preis CHF exkl. MwSt.			



Abb. Best.-Nr. GZ50066

Stufen- und Plattformausführung: Stahl-Gitterrost

Arbeitshöhe bis ca. m	2.50	2.70	3.00
Stufenanzahl	2 x 2	2 x 3	2 x 4
Oberste Trittfläche b/t mm	410 x 300	410 x 300	410 x 300
Plattformhöhe mm	490	725	970
Standfläche am Boden b/t mm	535/730	590/1150	635/1500
Gewicht ca. kg	11.1	16.3	23.0
Bestell-Nr.	GZ50062	GZ50063	GZ50064
Rabattcode	c	c	c
Preis CHF exkl. MwSt.			



Abb. Best.-Nr. GZ50064

Zubehör

1 Satz = 4 St. Feder-Bremsrollen ø 50 mm zum Selbstanbau

Bestell-Nr.	GZ50068 passend für Podeste mit 2 Stufen	GZ50069 passend für Podeste mit 3-4 Stufen
Rabattcode	c	c
Preis CHF exkl. MwSt.		



Abb. Best.-Nr. GZ50068 und GZ50069

Arbeitspodest, stapelbar

stabile, verwindungsfreie Aluminium-Konstruktion.
 Plattformbelag aus rutschsicherem Aluminium-Warzenblech.
 Rutschfeste Kunststoffschuhe an den Standflächen.
 Großflächige Standflächen auf drei Stufen, platzsparende Aufbewahrung, da
 sicher ineinander stapelbar.

Andere Abmessungen auf Anfrage.

Arbeitspodest, stapelbar

Arbeitshöhe bis ca. m	2.70
Plattformhöhe ca. mm	680
Plattformgröße ca. mm	500 x 1000
Transportabmessung ca. mm	965 x 1300 x 680
Nutzlast kg	150
Gewicht ca. kg	18.5
Bestell-Nr.	GZ50093
Rabattcode	c
Preis CHF exkl. MwSt.	



Abb. Best.-Nr. GZ50093

Aluminium - Arbeitspodest, klappbar

Kräftige Aluminium-Rechteckrohrholme, 80 mm tiefe, geriffelte Stufen, obere Standfläche aus geriffeltem Aluminiumprofil, rutschsichere nivello®-Leiterschuhe, Podest klappbar.

Aluminium - Arbeitspodest, klappbar

Arbeitshöhe bis ca. m	2.70	3.00
Obere Trittfläche m	0.65 x 0.30	0.65 x 0.30
Podesthöhe m	0.72	0.96
Standfläche am Boden m	0.76 x 0.80	0.92 x 0.83
Maße zusammengelegt m	0.96 x 0.80 x 0.17	1.21 x 0.83 x 0.17
Gewicht ca. kg	7.5	8.9
Bestell-Nr.	GZ50006	GZ50007
Rabattcode	c	c
Preis CHF exkl. MwSt.		



Abb. Best.-Nr. GZ50006



Zusammengeklappt



Montagepodest, höhenverstellbar

Höhenverstellbares Podest für alle Arbeitsplätze im Produktions-/Montagebereich an denen sich mehrere Mitarbeiter einen Arbeitsplatz teilen; ergonomisches, rückschonendes Arbeiten da mittels unkomplizierter Höhenverstellung an unterschiedliche Körpergrößen der Mitarbeiter anpassbar.

Plattformbelag aus rutschsicherem Aluminium-Riffelblech (andere Beläge auf Anfrage); stufenlose, leichtgängige Höhenverstellung mit abnehmbarer Handkurbel; SchwenkfüÙe für groß- und vollflächige Auflage auf dem Untergrund.

Montagepodest, höhenverstellbar

Plattformabmessung ca. mm	1050 x 1860
Plattformhöhe min./max. mm	150/300
Nutzlast kg	300
Gewicht ca. kg	55.0
Bestell-Nr.	GZ53200
Rabattcode	c
Preis CHF exkl. MwSt.	



Abb. Best.-Nr. GZ53200

Aluminium-Arbeitspodest, fahrbar

Kräftige Aluminium-Rechteckrohrholme, 80 mm tiefe, geriffelte Stufen, obere Standfläche aus geriffeltem Aluminiumprofil, rutschsichere nivello®-Leiterschuhe, Podest klappbar.

Aluminium-Arbeitspodest, fahrbar

Arbeitshöhe bis ca. m	2.40	2.60	2.80	3.00
Podesthöhe m	0.39	0.59	0.79	0.99
Ausladung m	0.85	1.05	1.25	1.45
Stufenanzahl	2	3	4	5
Stufenbreite	600 mm	600 mm	600 mm	600 mm
Bestell-Nr.	GZ50011	GZ50012	GZ50013	GZ50014
Rabattcode	c	c	c	c
Preis CHF exkl. MwSt.				
Stufenbreite	800 mm	800 mm	800 mm	800 mm
Bestell-Nr.	GZ50015	GZ50016	GZ50017	GZ50018
Rabattcode	c	c	c	c
Preis CHF exkl. MwSt.				
Stufenbreite	1000 mm	1000 mm	1000 mm	1000 mm
Bestell-Nr.	GZ50019	GZ50020	GZ50021	GZ50022
Rabattcode	c	c	c	c
Preis CHF exkl. MwSt.				



Abb. Best.-Nr. GZ50021

Aluminium-Arbeitspodest, starr

stabile, verschweißte Rohrkonstruktion, Stufen aus Aluminium-Warzenblech, Holmenden mit rutschfesten Kunststoffschuhen.

Obere Standfläche: 550 x 300 mm.

Aluminium-Arbeitspodest, starreinseitig begehbar.



Arbeitshöhe bis ca. m	2.20	2.40	2.60	2.80	3.00
Podesthöhe in m	0.20	0.40	0.60	0.80	1.00
Grundfläche B x T in m	0.59 x 0.35	0.71 x 0.61	0.75 x 0.87	0.80 x 1.13	0.84 x 1.39
Stufenanzahl	1	2	3	4	5
Gewicht ca. kg	2.5	5.5	8.5	11.5	14.5
Bestell-Nr.	GZ50031	GZ50008	GZ50009	GZ50010	GZ50035
Rabattcode	c	c	c	c	c
Preis CHF exkl. MwSt.					



Abb. Best.-Nr. GZ50031



Abb. Best.-Nr. GZ50008



Abb. Best.-Nr. GZ50009



Abb. Best.-Nr. GZ50010



Abb. Best.-Nr. GZ50035

Zubehör

	1 Satz = 4 St. Feder-Bremsrollen ø 50 mm zum Selbstanbau*	1 Satz = 2 St. Feder-Bremsrollen ø 125 mm zum Selbstanbau*	1 Satz = 4 St. Fussplatten ø 80 mm mit Gummiauflage, beweglich gelagert. Höhennivellierung, zum Selbstanbau*
Bestell-Nr.	GZ50036	GZ50041	GZ50042
Rabattcode	c	c	c
Preis CHF exkl. MwSt.			

* nicht für Bestell-Nr. 50031



Abb. Best.-Nr. GZ50036



Abb. Best.-Nr. GZ50041



Abb. Best.-Nr. GZ50042

Compact-Step Little Jumbo

für Haushalt und Büro

Klapptreppe aus Aluminium mit extragrossen Stufen (360 x 230 mm) für ein sicheres und ermüdungsfreies Stehen. Besonders kompakte Abmessungen im zusammengeklappten Zustand. Sicherheitsverschluss mit fester Arretierung. Füsse mit rutschfesten Gummischuhen ausgestattet. Zusammengeklappt nur 80 mm dick. Garantie: 10 Jahre.

Compact-Step Little Jumbo				
Arbeitshöhe bis ca. m	2.45	2.70	2.45	2.70
Leiterlänge max. m	0.46	0.69	0.46	0.69
Standfläche am Boden B x T mm	480 x 560	480 x 800	480 x 560	480 x 800
Stufen mit Gummibelag	2	3	2	3
Stufen aus Quintett-Riffelblech			2	3
Packmass m	0.55 x 0.48 x 0.08	0.78 x 0.48 x 0.08	0.55 x 0.48 x 0.08	0.78 x 0.48 x 0.08
Gewicht ca. kg	4.0	5.0	4.0	5.0
Bestell-Nr.	LD9235	LD9236	LD9237	LD9238
Rabattcode	c	c	c	c
Preis CHF exkl. MwSt.				



Abb. Best.-Nr. LD9235



Stufen mit Gummibelag



Stufen aus Quintett-Riffelblech

Ersatzteile

Gummischuh zu Compact-Step, hinten (LD9276)
Gummischuh zu Compact-Step, vorne (LD9275)

Ersatzteile		
Bestell-Nr.	LD9275	LD9276
Rabattcode	c	c
Preis CHF exkl. MwSt.		



Nur 80 mm dick

Compact-Step Little Jumbo

für Industrie und Gewerbe

Sicherheitsstufe aus Aluminium. Flache Treppeneneigung für sicheres Auf- und Runtersteigen. Die extragrossen Stufen (360 x 230 mm) mit geriffelten Gummipplatten oder Alu-Riffeltritten garantieren ein sicheres und ermüdungsfreies Stehen. Einfaches Hochklappen der obersten Trittstufe mit automatischer Ge-

samtschliessung. Füsse mit grossflächigen, geriffelten Gummischuhen. Lieferbar ist die Sicherheitsstufe mit oder ohne klappbaren Sicherheitsbügel und Ablageschale. Zum mühelosen Verschieben können die Sicherheitsstufen mit 4 Rollen ausgestattet werden.

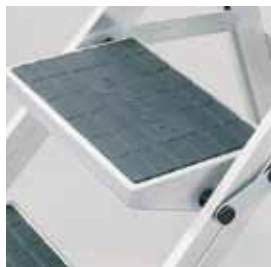
Compact-Step Little Jumbo

Arbeitshöhe bis ca. m	2.70	2.70	2.90	3.20
Leiterlänge max. m	0.69	0.69	0.92	1.15
Stufen mit Gummibelag	3	3	4	5
Stufen aus Quintett-Riffelblech				
Sicherheitsbügel	ohne	mit	mit	mit
Packmass m	1.12 x 0.54 x 0.07	1.12 x 0.54 x 0.12	1.42 x 0.56 x 0.12	1.74 x 0.57 x 0.12
Bestell-Nr.	LD9223	LD9229	LD9230	LD9231
Rabattcode	c	c	c	c
Preis CHF exkl. MwSt.				

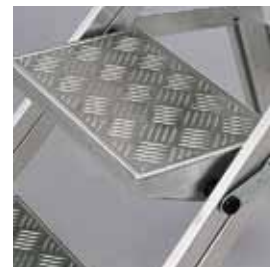
Arbeitshöhe bis ca. m	2.70	2.70	2.90	3.20
Leiterlänge max. m	0.69	0.69	0.92	1.15
Stufen mit Gummibelag				
Stufen aus Quintett-Riffelblech	3	3	4	5
Sicherheitsbügel	ohne	mit	mit	mit
Packmass m	1.12 x 0.54 x 0.07	1.12 x 0.54 x 0.12	1.42 x 0.56 x 0.12	1.74 x 0.57 x 0.12
Bestell-Nr.	LD9227	LD9232	LD9233	LD9234
Rabattcode	c	c	c	c
Preis CHF exkl. MwSt.				



Abb. Best.-Nr. LD9235



Stufen mit Gummibelag



Stufen aus Quintett-Riffelblech

Ersatzteile / Zubehör

Ablageschale (LD9281)
 Federlenkrollen, Satz à 4 Stück (montiert) (LD9240)
 Gummischuh zu Compact-Step, hinten (LD9274)
 Gummischuh zu Compact-Step, vorne (LD9273)

Ersatzteile / Zubehör

Bestell-Nr.	LD9273	LD9274	LD9281	LD9240
Rabattcode	c	c	c	c
Preis CHF exkl. MwSt.				



Abb. Best.-Nr. LD9229

Abb. Best.-Nr. LD9230
mit LD9240

Grips-Tipp 1

Grosse Tritt- und Standflächen

sicheres, bequemes,
ermüdungsfreies Arbeiten –
auch mit Werkzeug und über
längere Dauer



Grips-Tipp 2

Fahrbar mit feststellbaren Rollen

schnelles und einfaches Wechseln
des Einsatzortes



Grips-Tipp 3

Oberflächen-Materialien

rutschsichere Ausführung,
Aluminium, Holz, Stahl-Gitterrost z.T.
wählbar – passend für den
Einsatzzweck



Grips-Tipp 4

Zubehör

Handläufe und Zentralhebelwerk
zur individuellen Ergänzung



Aluminium-Podestleitern, fahrbar, klappbar

kräftige Profilholme, 80 mm tiefe, geriffelte Stufen, dauerhaft mit den Holmen verbördelt, geräumige Plattform 650 x 600 mm aus geriffeltem Aluminium-Belag, beidseitiger Handlauf, dreiseitiges Plattformgeländer.

Sicherer Stand durch rutschsichere nivello®-Leiterschuhe und Quertraverse mit zwei feststellbaren Bockrollen, oben mit großer Ablageschale. Leiterbreite: 650 mm.

Auf Anfrage: Für schmale Regalgänge kann die Quertraverse schmaler gestaltet werden. Zusätzliche Ballastgewichte sorgen dann für die erforderliche Sicherheit.



Abb. Best.-Nr. GZ52310



Abb. Best.-Nr. GZ52312 mit schmaler Quertraverse und Ballastgewicht



Aluminium-Podestleitern, fahrbar, klappbar

Arbeitshöhe bis ca. m	3.15	3.40	3.60	3.85	4.30	4.80	5.25
Plattformhöhe m	1.15	1.38	1.61	1.84	2.30	2.77	3.23
Höhe einschl. Geländer m	2.15	2.38	2.61	2.84	3.30	3.77	4.23
Gesamtlänge geklappt m	2.75	3.00	3.25	3.50	4.00	4.50	5.00
Schrittlänge m	1.40	1.50	1.60	1.70	1.95	2.20	2.40
Querrohrbreite m	1.00	1.00	1.35	1.35	1.70	1.90	1.95
Stufenanzahl inkl. Plattform	5	6	7	8	10	12	14
Gewicht ca. kg	37.0	39.0	43.0	45.0	49.0	55.0	76.00
Bestell-Nr.	GZ52305	GZ52306	GZ52307	GZ52308	GZ52310	GZ52312	GZ52314
Rabattcode	c	c	c	c	c	c	c
Preis CHF exkl. MwSt.							
Die Lieferung erfolgt ohne Handläufe.							

Aluminium-Podestleiter, einseitig begehbar

stabile Aluminium-Rechteckrohrholme, 200 mm tiefe Stufen, Plattformgröße 600 x 800 mm, komplett mit Geländer mit Fuß- und Knieleiste. 4 selbstarretierende Lenkrollen ø 125 mm, in der Höhe einstellbar, davon 2 mit Feststeller.

Versand erfolgt in Bauteilen, ausführliche Anleitung liegt bei.

Gemäss BGI 637 sind ab einer Podesthöhe von 1 m beidseitige Handläufe erforderlich. Bitte Pflichtzubehör mitbestellen.

Zubehör

Fahrwerk mit umlenkbaren Rollen. Bedienung durch Zentralhebel Bestell-Nr. GZ50111	Preis CHF exkl. MwSt.
Handlauf am Aufstieg, wahlweise rechts oder links, passend für Podestleitern 3-stufig inkl. Plattform Bestell-Nr. GZ50114	Preis CHF exkl. MwSt.
Handlauf am Aufstieg, wahlweise rechts oder links, passend für Podestleitern 4-6-stufig inkl. Plattform Bestell-Nr. GZ50109	Preis CHF exkl. MwSt.
Handlauf am Aufstieg, wahlweise rechts oder links, passend für Podestleitern 7-8-stufig inkl. Plattform Bestell-Nr. GZ50110	Preis CHF exkl. MwSt.



Abb. Best.-Nr. GZ50104 mit Handlauf Best-Nr. GZ50109 und Rollen

Stufen- und Plattformausführung: Aluminium geriffelt



Arbeitshöhe bis ca. m	2.70	3.00	3.20	3.50	3.70	3.90
Podesthöhe o. Geländer m	0.72	0.96	1.20	1.44	1.68	1.92
Grundfläche m	0.77 x 1.24	0.82 x 1.41	0.88 x 1.58	0.94 x 1.75	1.00 x 1.92	1.06 x 2.09
Stufenanzahl inkl. Plattform	3	4	5	6	7	8
Gewicht ca. kg	30.5	32.5	39.0	42.5	44.0	47.0
Bestell-Nr.	GZ50103	GZ50104	GZ50105	GZ50106	GZ50107	GZ50108
Rabattcode	c	c	c	c	c	c
Preis CHF exkl. MwSt.						



Stufen- und Plattformausführung: Holz

Arbeitshöhe bis ca. m	2.70	3.00	3.20	3.50	3.70	3.90
Podesthöhe o. Geländer m	0.72	0.96	1.20	1.44	1.68	1.92
Grundfläche m	0.77 x 1.24	0.82 x 1.41	0.88 x 1.58	0.94 x 1.75	1.00 x 1.92	1.06 x 2.09
Stufenanzahl inkl. Plattform	3	4	5	6	7	8
Gewicht ca. kg	35.0	38.5	42.0	45.0	47.5	50.0
Bestell-Nr.	GZ52103	GZ52104	GZ52105	GZ52106	GZ52107	GZ52108
Rabattcode	c	c	c	c	c	c
Preis CHF exkl. MwSt.						



Stufen- und Plattformausführung: Stahl-Gitterrost

Arbeitshöhe bis ca. m	2.70	3.00	3.20	3.50	3.70	3.90
Podesthöhe o. Geländer m	0.72	0.96	1.20	1.44	1.68	1.92
Grundfläche m	0.77 x 1.24	0.82 x 1.41	0.88 x 1.58	0.94 x 1.75	1.00 x 1.92	1.06 x 2.09
Stufenanzahl inkl. Plattform	3	4	5	6	7	8
Gewicht ca. kg	39.5	43.0	46.5	52.0	57.0	62.5
Bestell-Nr.	GZ51103	GZ51104	GZ51105	GZ51106	GZ51107	GZ51108
Rabattcode	c	c	c	c	c	c
Preis CHF exkl. MwSt.						



Aluminium-Podestleiter, beidseitig begehbar

stabile Aluminium-Rechteckrohrholme, 200 mm tiefe Stufen, Plattformgröße 600 x 800 mm, komplett mit Geländer mit Fuß- und Knieleiste.

4 selbstarretierende Lenkrollen \varnothing 125 mm, in der Höhe einstellbar, davon 2 mit Feststeller. Versand erfolgt in Bauteilen, ausführliche Anleitung liegt bei.

Gemäß BGI 637 sind ab einer Podesthöhe von 1 m beidseitige Handläufe an beiden Aufstiegen erforderlich. Bitte Pflichtzubehör mitbestellen.

Zubehör

Handlauf am Aufstieg, wahlweise rechts oder links, passend für Podestleitern 3-stufig inkl. Plattform Bestell-Nr. GZ50214	Preis CHF exkl. MwSt.
Handlauf am Aufstieg, wahlweise rechts oder links, passend für Podestleitern 4-6-stufig inkl. Plattform Bestell-Nr. GZ50209	Preis CHF exkl. MwSt.
Handlauf am Aufstieg, wahlweise rechts oder links, passend für Podestleitern 7-8-stufig inkl. Plattform Bestell-Nr. GZ50210	Preis CHF exkl. MwSt.



Abb. Best.-Nr. GZ50204 mit Handlauf Best-Nr. GZ50209 und Rollen

Stufen- und Plattformausführung: Aluminium geriffelt

Arbeitshöhe bis ca. m	2.70	3.00	3.20	3.50	3.70	3.90
Podesthöhe o. Geländer m	0.72	0.96	1.20	1.44	1.68	1.92
Grundfläche m	0.77 x 1.51	0.82 x 1.79	0.88 x 2.07	0.94 x 2.35	1.00 x 2.62	1.06 x 2.90
Stufenanzahl inkl. Plattform	3	4	5	6	7	8
Gewicht ca. kg	30.5	35.5	40.5	45.5	51.0	56.5
Bestell-Nr.	GZ50203	GZ50204	GZ50205	GZ50206	GZ50207	GZ50208
Rabattcode	c	c	c	c	c	c
Preis CHF exkl. MwSt.						



Stufen- und Plattformausführung: Holz

Arbeitshöhe bis ca. m	2.70	3.00	3.20	3.50	3.70	3.90
Podesthöhe o. Geländer m	0.72	0.96	1.20	1.44	1.68	1.92
Grundfläche m	0.77 x 1.51	0.82 x 1.79	0.88 x 2.07	0.94 x 2.35	1.00 x 2.62	1.06 x 2.90
Stufenanzahl inkl. Plattform	3	4	5	6	7	8
Gewicht ca. kg	33.5	39.0	44.0	48.5	53.5	59.0
Bestell-Nr.	GZ52203	GZ52204	GZ52205	GZ52206	GZ52207	GZ52208
Rabattcode	c	c	c	c	c	c
Preis CHF exkl. MwSt.						



Stufen- und Plattformausführung: Stahl-Gitterrost

Arbeitshöhe bis ca. m	2.70	3.00	3.20	3.50	3.70	3.90
Podesthöhe o. Geländer m	0.72	0.96	1.20	1.44	1.68	1.92
Grundfläche m	0.77 x 1.51	0.82 x 1.79	0.88 x 2.07	0.94 x 2.35	1.00 x 2.62	1.06 x 2.90
Stufenanzahl inkl. Plattform	3	4	5	6	7	8
Gewicht ca. kg	39.5	44.5	52.0	59.0	66.0	74.00
Bestell-Nr.	GZ51203	GZ51204	GZ51205	GZ51206	GZ51207	GZ51208
Rabattcode	c	c	c	c	c	c
Preis CHF exkl. MwSt.						



Aluminium-Arbeitspodest, mit ausziehbaren Stufen

stabile Konstruktion aus korrosionsbeständigem Aluminium, Verbindungsteile aus Stahl verzinkt.

Bestehend aus zwei Treppen und einer Plattform. Durch ausziehbare Stufen bis zu 17 Arbeitspositionen einstellbar. Arretierung der ausziehbaren Stufe mit Federriegel. Rutsicherer Treppen- und Plattformbelag aus Aluminium-Warzenblech; 4 selbsttätig bremsende Federrollen.

Treppenneigung 60°.



Aluminium-Arbeitspodest, mit ausziehbaren Stufen

Arbeitshöhe bis ca. m	2.72
Senkrechte Höhe bis Oberkante Plattform mm	400
Senkrechte Höhe bis Oberkante oberste ausgezogene Stufe mm	max. 720
Stufenbreite Aufstiegsteil	450
Außenbreite mm	587
Stufentiefe mm	200
Stufentiefe ausziehbare Stufen mm	191
Stufenbreite ausziehbare Stufen mm	400
Plattform Länge/Breite mm	1000/500
Gesamtbelastung kg	150
Rabattcode	c
Preis auf Anfrage	

Aluminium - Saalleiter

Leiterkonstruktion aus stabilen Rechteckrohrprofilen, durchgehend geriffelte Vierkantsprossen, Höhenverstellung durch Seilzug von Sprosse zu Sprosse, Arretierung durch automatisch wirkende Einfalhaken.

Standplattform und Rückenschutzbügel am oberen Ende.
 2 Fahrtraversen 2,0 m breit, 4 Lenkrollen ø 160 mm mit Feststeller.
 Leiter mit wenigen Handgriffen platzsparend zusammenlegbar.

Bei Bestell-Nr. GZ51360 Oberleiter mit beidseitigem Handlauf.



Abb. Best.-Nr. GZ52310

Aluminium - Saalleiter					
Arbeitshöhe bis ca. m	7.10	8.20	9.30	10.20	11.70
Plattformhöhe ca. m	5.10	6.20	7.30	8.20	9.70
Leiterlänge ausgefahren m	6.50	7.70	8.80	9.70	11.30
Leiterlänge eingefahren m	4.00	4.60	5.10	5.70	6.50
Sprossenzahl inkl. Plattform	2 x 13 + 9	2 x 15 + 11	2 x 17 + 13	2 x 19 + 15	2 x 22 + 18
Gewicht ca. kg	105.0	109.0	118.0	120.0	145.0
Bestell-Nr.	GZ51336	GZ51342	GZ51348	GZ51354	GZ51360
Rabattcode	c	c	c	c	c
Preis CHF exkl. MwSt.					

Aluminium-Plattformtreppe, fahrbar

Rahmen aus Stahlrohr, geschweisste Ausführung – grau lackiert, Stufen aus geriffeltem Aluminium, 2 Ablagen, Zentralhebelmechanik. Neigung: 60°, Stufenbreite: 400 mm, Stufentiefe: 200 mm, Aussenbreite: 500 mm, Handlauf beidseitig, Geländer dreiseitig, Belag Alu geriffelt, 4 Lenkrollen.

Besonderheit: Zentralhebelmechanik – automatische Blockierung beim Loslassen des Hebels, Ablagetablett an stirnseitigem Plattformgeländer 400 x 200 mm (Stufenprofil), Ablage unter der Plattform 400 x 400 mm (Holzplatte).



Abb. Best.-Nr. EF07518

Aluminium-Plattformtreppe, fahrbar							
Gesamthöhe m	1.90	2.15	2.40	2.65	2.90	3.15	3.40
Stufenanzahl	4	5	6	7	8	9	10
Plattformhöhe ca. m	1.00	1.25	1.50	1.75	2.00	2.25	2.50
Plattformlänge mm	400	400	400	400	400	600	600
Plattformbreite mm	400	400	400	400	400	600	600
Bestell-Nr.	EF07515	EF07516	EF07517	EF07518	EF07519	EF07520	EF07521
Rabattcode	c	c	c	c	c	c	c
Preis CHF exkl. MwSt.							

Grips-Tipp 1

Rutschfeste Holz-Oberflächen mit Lasur

sicherer Stand, langlebig und unempfindlich



Grips-Tipp 2

Fahrbar mit selbsttätig feststellenden Rollen

sicheres Arbeiten, einfaches Handling, schneller Wechsel des Einsatzortes



Grips-Tipp 3

Beschichteter Stahlholm

kratz- und korrosionsbeständig



Grips-Tipp 4

Zubehör Haltegriffe

bequemes Handling



Tritt

150 mm tiefe Stufen, lasiert; Deckbrett mit Grifföffnung, Holme aus Stahl, grau beschichtet (RAL 7033), rutschfeste Leiterschuhe.

Tritt			
Arbeitshöhe bis ca. m	2.40	2.60	2.80
Höhe des Deckbrettes m	0.49	0.73	0.97
Untere Außenbreite m	0.46	0.50	0.54
Schrittlänge ca. m	0.62	0.82	1.00
Stufenanzahl inkl. Deckbrett	2	3	4
Gewicht ca. kg	7.0	10.5	13.6
Bestell-Nr.	GZ39002	GZ39003	GZ39004
Rabattcode	c	c	c
Preis CHF exkl. MwSt.			



Abb. Best.-Nr. GZ39002

Tritt mit Brems-Bockrollen

Ausführung wie zuvor, jedoch komplett mit 1 Satz (= 4 St.) Brems-Bockrollen zum Selbstanbau, die Rollen sind für Fahrten in Längsrichtung ausgelegt und bremsen beim Besteigen selbsttätig.

Tritt mit Brems-Bockrollen			
Arbeitshöhe bis ca. m	2.40	2.60	2.80
Höhe des Deckbrettes m	0.49	0.73	0.97
Untere Außenbreite m	0.46	0.50	0.54
Schrittlänge ca. m	0.62	0.82	1.00
Stufenanzahl inkl. Deckbrett	2	3	4
Gewicht ca. kg	10.2	13.7	16.8
Bestell-Nr.	GZ39012	GZ39013	GZ39014
Rabattcode	c	c	c
Preis CHF exkl. MwSt.			



Abb. Best.-Nr. GZ39012

Tritt mit Brems-Lenkrollen

Ausführung wie zuvor, jedoch komplett mit 1 Satz (= 4 St.) Brems-Lenkrollen zum Selbstanbau, in dieser Ausführung kann der Tritt auf der Stelle gedreht, oder um Kurven gefahren werden. Die Rollen bremsen beim Betreten selbsttätig.

Tritt mit Brems-Lenkrollen			
Arbeitshöhe bis ca. m	2.40	2.60	2.80
Höhe des Deckbrettes m	0.49	0.73	0.97
Untere Außenbreite m	0.46	0.50	0.54
Schrittlänge ca. m	0.62	0.82	1.00
Stufenanzahl inkl. Deckbrett	2	3	4
Gewicht ca. kg	11.1	14.6	17.7
Bestell-Nr.	GZ39022	GZ39023	GZ39024
Rabattcode	c	c	c
Preis CHF exkl. MwSt.			



Abb. Best.-Nr. GZ39022

Stufen-Stehleiter mit Sicherheitsbrücke, einseitig begehbar

80 mm tiefe, geriffelte Holzstufen, lasiert; Sicherheitsbrücke mehrfach verleimt, Holme aus Stahlrechteckrohr, grau beschichtet (RAL 7033), rutschfeste Leiterschuhe, komplett mit **4 Brems-Bockrollen**, sowie 2 Klappstreben zum Selbstanbau.

Die Rollen sind für Fahrten in Längsrichtung ausgelegt, die vorderen Rollen bremsen beim Besteigen selbsttätig.

Stufen-Stehleiter mit Sicherheitsbrücke, einseitig begehbar					
Arbeitshöhe bis ca. m	2.70	2.95	3.20	3.45	3.70
Leiterlänge ca. m	1.31	1.55	1.79	2.03	2.27
Höhe der Sicherheitsbrücke m	0.71	0.95	1.19	1.42	1.66
Untere Außenbreite m	0.45	0.48	0.51	0.54	0.57
Stufenanzahl inkl. Si.-Brücke	3	4	5	6	7
Gewicht ca. kg	15.5	16.2	17.8	22.2	24.3
Bestell-Nr.	GZ39303	GZ39304	GZ39305	GZ39306	GZ39307
Rabattcode	c	c	c	c	c
Preis CHF exkl. MwSt.					



Abb. Best.-Nr. GZ39307

Stufen-Stehleiter mit Sicherheitsbrücke, einseitig begehbar

Ausführung wie zuvor, jedoch komplett vorne mit **2 Brems-Lenkrollen und hinten mit 2 Bockrollen**, sowie 2 Klappstreben zum Selbstanbau. Mit dieser Ausstattung kann die Leiter gut um Kurven gefahren werden. Die vorderen Rollen bremsen beim Besteigen selbsttätig.

Stufen-Stehleiter mit Sicherheitsbrücke, einseitig begehbar					
Arbeitshöhe bis ca. m	2.70	2.95	3.20	3.45	3.70
Leiterlänge ca. m	1.31	1.55	1.79	2.03	2.27
Höhe der Sicherheitsbrücke m	0.71	0.95	1.19	1.42	1.66
Untere Außenbreite m	0.45	0.48	0.51	0.54	0.57
Stufenanzahl inkl. Si.-Brücke	3	4	5	6	7
Gewicht ca. kg	15.5	16.2	17.8	22.2	24.3
Bestell-Nr.	GZ39503	GZ39504	GZ39505	GZ39506	GZ39507
Rabattcode	c	c	c	c	c
Preis CHF exkl. MwSt.					

Stufen-Stehleiter mit Sicherheitsbrücke, einseitig begehbar

Ausführung wie zuvor, jedoch Stützteil mit **2 Hubrollen, sowie 2 Klappstreben** zum Selbstanbau.

Stufen-Stehleiter mit Sicherheitsbrücke, einseitig begehbar				
Arbeitshöhe bis ca. m	3.95	4.20	4.45	4.95
Leiterlänge ca. m	2.51	2.75	2.99	3.47
Höhe der Sicherheitsbrücke m	1.90	2.14	2.38	2.85
Untere Außenbreite m	0.60	0.63	0.66	0.72
Stufenanzahl inkl. Si.-Brücke	8	9	10	12
Gewicht ca. kg	29.0	30.4	32.0	39.4
Bestell-Nr.	GZ39708	GZ39709	GZ39710	GZ39712
Rabattcode	c	c	c	c
Preis CHF exkl. MwSt.				

2 Haltegriffe

Stahl verzinkt, zum bequemen Anheben, zum Selbstanbau.

2 Haltegriffe	
Bestell-Nr.	GZ39925
Rabattcode	c
Preis CHF exkl. MwSt.	

Stufen-Stehleiter mit Sicherheitsbrücke, beidseitig begehbar

80 mm tiefe, geriffelte Holzstufen, lasiert; Sicherheitsbrücke mehrfach verleimt, Holme aus Stahlrechteckrohr, grau beschichtet (RAL 7033), rutschfeste Leiterschuhe, komplett **mit 4 Brems-Bockrollen**, sowie 2 Klappstreben zum Selbstanbau.

Die Rollen sind für Fahrten in Längsrichtung ausgelegt; sie bremsen beim Besteigen selbsttätig.

Stufen-Stehleiter mit Sicherheitsbrücke, beidseitig begehbar					
Arbeitshöhe bis ca. m	2.70	2.95	3.20	3.40	3.60
Leiterlänge ca. m	1.31	1.55	1.79	2.03	2.27
Höhe der Sicherheitsbrücke m	0.71	0.95	1.19	1.42	1.66
Untere Außenbreite m	0.45	0.48	0.51	0.54	0.57
Stufenanzahl inkl. Si.-Brücke	3	4	5	6	7
Gewicht ca. kg	14.8	16.8	19.9	22.7	25.9
Bestell-Nr.	GZ39406	GZ39408	GZ39410	GZ39412	GZ39414
Rabattcode	c	c	c	c	c
Preis CHF exkl. MwSt.					



Abb. Best.-Nr. GZ39414

Stufen-Stehleiter mit Sicherheitsbrücke, beidseitig begehbar

Ausführung wie zuvor, jedoch komplett **vorne mit 2 Brems-Lenkrollen und hinten mit 2 Brems-Bockrollen**, sowie 2 Klappstreben zum Selbstanbau. Die Rollen sind für Kurvenfahrten ausgelegt und bremsen beim Besteigen selbsttätig.

Stufen-Stehleiter mit Sicherheitsbrücke, beidseitig begehbar					
Arbeitshöhe bis ca. m	2.70	2.95	3.20	3.45	3.70
Leiterlänge ca. m	1.31	1.55	1.79	2.03	2.27
Höhe der Sicherheitsbrücke m	0.71	0.95	1.19	1.42	1.66
Untere Außenbreite m	0.45	0.48	0.51	0.54	0.57
Stufenanzahl inkl. Si.-Brücke	3	4	5	6	7
Gewicht ca. kg	14.8	16.8	19.9	22.7	25.9
Bestell-Nr.	GZ39606	GZ39608	GZ39610	GZ39612	GZ39614
Rabattcode	c	c	c	c	c
Preis CHF exkl. MwSt.					

Stufen-Stehleiter mit Sicherheitsbrücke, beidseitig begehbar

Ausführung wie zuvor, jedoch Stützteil **mit 2 Hubrollen, sowie 2 Klappstreben** zum Selbstanbau.

Stufen-Stehleiter mit Sicherheitsbrücke, beidseitig begehbar				
Arbeitshöhe bis ca. m	3.95	4.20	4.45	4.95
Leiterlänge ca. m	2.51	2.75	2.99	3.47
Höhe der Sicherheitsbrücke m	1.90	2.14	2.38	2.85
Untere Außenbreite m	0.60	0.63	0.66	0.72
Stufenanzahl inkl. Si.-Brücke	8	9	10	12
Gewicht ca. kg	31.5	33.1	36.9	45.2
Bestell-Nr.	GZ39816	GZ39818	GZ39820	GZ39824
Rabattcode	c	c	c	c
Preis CHF exkl. MwSt.				

2 Haltegriffe

Stahl verzinkt, zum bequemen Anheben, zum Selbstanbau.

2 Haltegriffe	
Bestell-Nr.	GZ39925
Rabattcode	c
Preis CHF exkl. MwSt.	

Grips-Tipp 1

Grosse Tritt- und Standflächen

sicheres, bequemes,
ermüdungsfreies Arbeiten –
auch mit Werkzeug und über
längere Dauer



Grips-Tipp 2

Einfache Montage

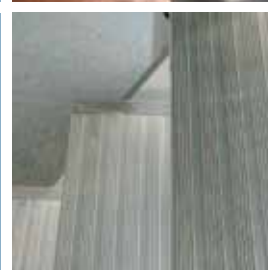
Lieferung in vormontierten
Baugruppen inkl. Montageanleitung



Grips-Tipp 3

Oberflächen-Materialien

rutschsichere Ausführung für sichere
Stand
Unterschiedlichste Materialien
wählbar – passend für den
individuellen Einsatzzweck



Grips-Tipp 4

Neigungswinkel

für alle Grössen Standardneigungs-
winkel 45° und 60°, sowie
Sonderneigungswinkel auf Anfrage
Lieferbar



Aluminium-Industrietreppen



Mit Standardneigungen von 45 und 60 Grad. Sonderneigungen auf Anfrage. Diese Treppen werden in Anlehnung an die EN ISO 14122 gefertigt. Aluminium-Industrietreppen sind nicht für Wohnzwecke nach DIN 18065 verwendbar.

Hinweise zur DIN EN ISO 14122:

Es sind aus Sicherheitsgründen Treppen mit einer Neigung von 45 Grad zu bevorzugen. Nur wenn es die örtlichen Gegebenheiten erfordern, sollten Treppen bzw. Treppenleitern mit einer Neigung von 60 Grad gewählt werden. Treppenleitern als Zugang zu Maschinen bieten wir auf Anfrage an. Sie dürfen eine Neigung zwischen 45 und 75 Grad haben und müssen immer mit zwei Handläufen ausgestattet sein.

Industrietreppen müssen mindestens einen Handlauf haben. Bei einer Treppenlaufbreite gleich oder größer als 1200 mm müssen zwei Handläufe vorhanden sein.

Den zweiten Handlauf bieten wir jeweils gegen Mehrpreis an. Der Serienumfang beinhaltet einen Handlauf. Handläufe liegen stets lose bei. Bei einer Aufstiegshöhe von mehr als 500 mm und einem seitlichen Spalt neben der Treppenwange von mehr als 200 mm ist auf dieser Seite der Treppe ein Geländer als Schutz anzubringen.

Zul. Belastung : 1,5 kN/m². Höhere Belastungen auf Anfrage.

Bei 45 Grad Treppen und einer Stufenbreite von 600 mm ist ab einer senkrechten Höhe von 3,75 m eine mittige Abstützung erforderlich; bei Stufenbreiten 800 bzw. 1000 mm ist dies ab einer senkrechten Höhe von 3,33 m erforderlich. Diese mittigen Abstützungen können in Form von Konsolen oder Stützrahmen ausgeführt werden; bitte beachten Sie dazu die Liefermöglichkeiten am Kapitelende.

Konstruktionsmerkmale

Seitenholme aus kräftigen Aluminium-Profilen, oberes Ende mit Aufschlagwinkeln, unteres Ende mit Kunststoffschuhen; Fußwinkel auf Wunsch.

Geländer aus Rundrohren 40 mm Durchmesser mit verschraubten Verbindungselementen; Geländerhöhe 1100 mm; gegen Mehrpreis sind auch Geländer in steckbarer Ausführung, mit Füllstäben oder Verkleidungen lieferbar.

Rutsichere Stufenbeläge mit den Seitenholmen verschraubt.

Lieferung serienmäßig mit Stufenbelag Aluminium geriffelt; Gegen Mehrpreis sind auch Aluminium – stark geriffelt, Aluminium-Lochblech, Stahl-Lochblech, Aluminium-Gitterrost, Stahl-Gitterrost lieferbar.

Die Lieferung erfolgt werksseitig in vormontierten Baugruppen, Geländer liegen stets lose bei; inkl. Montageanleitung und Herstellererklärung.

Von Mensch zu Mensch

Auch im Webzeitalter setzen wir auf persönliche Beratung und ein individuelles Angebot! Informieren Sie sich auf den folgenden Seiten und nennen Sie uns Ihre Anforderungen: unsere Steigtechnik-Spezialisten – vertraut mit allen Normen und Vorschriften – arbeiten die passende Treppe oder Überstieg für Sie aus und Sie erhalten ein fachlich fundiertes Angebot. Unser Außendienst-Team steht gerne auch bei Ihnen vor Ort mit Rat und Tat zur Seite! Weil Beratung von Mensch zu Mensch nicht immer ersetzbar ist! Unser Service für Sie.

Aluminium-Treppe 45°

Stufenbreite: 600 – 800 – 1000 mm

Treppe gemäß technischer Beschreibung und Normen laut allgemeiner Information am Kapitelanfang.

Sonderabmessungen fertigen wir gerne auf Anfrage.

Zwischenmaße sind zum Preis der nächst höheren Stufenzahl lieferbar.

Standardausführung ist Aluminium geriffelt. Andere Beläge gegen Mehrpreis (siehe Kapitelende).

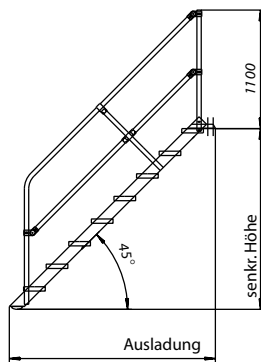


Abb. Best.-Nr. GZ300240 mit 2. Handlauf Best.-Nr. GZ300307

Aluminium-Treppe 45°

Stufenanzahl	4	5	6	7	8	9	10	11	12	13	14	15	16	17	18
Senkr. Höhe m	0.83	1.04	1.25	1.46	1.67	1.87	2.08	2.29	2.50	2.70	2.91	3.12	3.33	3.54	3.75
Ausladung m	0.96	1.17	1.38	1.59	1.80	2.00	2.22	2.43	2.64	2.84	3.05	3.26	3.47	3.68	3.89

Stufenbreite 600 mm / Stufentiefe 240 mm

Bestell-Nr. (GZ + Nr.)	300244	300245	300246	300247	300248	300249	300250	300251	300252	300253	300254	300255	300256	300257	300258
Rabattcode	f	f	f	f	f	f	f	f	f	f	f	f	f	f	f
Preis CHF exkl. MwSt.															

Stufenbreite 800 mm / Stufentiefe 240 mm

Bestell-Nr. (GZ + Nr.)	300264	300265	300266	300267	300268	300269	300270	300271	300272	300273	300274	300275	300276	300277	300278
Rabattcode	f	f	f	f	f	f	f	f	f	f	f	f	f	f	f
Preis CHF exkl. MwSt.															

Stufenbreite 1000 mm / Stufentiefe 240 mm

Bestell-Nr. (GZ + Nr.)	300344	300345	300346	300347	300348	300349	300350	300351	300352	300353	300354	300355	300356	300357	300358
Rabattcode	f	f	f	f	f	f	f	f	f	f	f	f	f	f	f
Preis CHF exkl. MwSt.															

Zweiter Handlauf gegen Mehrpreis

Bestell-Nr. (GZ + Nr.)	300304	300305	300306	300307	300308	300309	300310	300311	300312	300313	300314	300315	300316	300317	300318
Rabattcode	f	f	f	f	f	f	f	f	f	f	f	f	f	f	f
Preis CHF exkl. MwSt.															

Aluminium-Treppe 60°

Stufenbreite: 600 – 800 – 1000 mm

Treppe gemäß technischer Beschreibung und Normen laut allgemeiner Information am Kapitelanfang.

Sonderabmessungen fertigen wir gerne auf Anfrage.

Zwischenmaße sind zum Preis der nächst höheren Stufenzahl lieferbar.

Standardausführung ist Aluminium geriffelt. Andere Beläge gegen Mehrpreis (siehe Kapitelende).

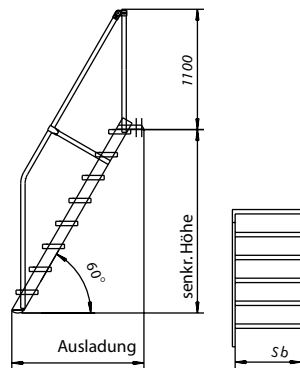


Abb. Best.-Nr. GZ300240 mit 2. Handlauf Best.-Nr. GZ300307

Aluminium-Treppe 60°													
Stufenanzahl	4	5	6	7	8	9	10	11	12	13	14	15	16
Senkr. Höhe m	0,97	1,21	1,45	1,69	1,94	2,18	2,42	2,66	2,90	3,15	3,40	3,64	3,88
Ausladung m	0,69	0,83	0,97	1,10	1,25	1,40	1,54	1,68	1,81	1,96	2,10	2,24	2,38

Stufenbreite 600 mm / Stufentiefe 200 mm

Bestell-Nr. (GZ + Nr.)	300204	300205	300206	300207	300208	300209	300210	300211	300212	300213	300214	300215	300216
Rabattcode	f	f	f	f	f	f	f	f	f	f	f	f	f
Preis CHF exkl. MwSt.													

Stufenbreite 800 mm / Stufentiefe 200 mm

Bestell-Nr. (GZ + Nr.)	300224	300225	300226	300227	300228	300229	300230	300231	300232	300233	300234	300235	300236
Rabattcode	f	f	f	f	f	f	f	f	f	f	f	f	f
Preis CHF exkl. MwSt.													

Stufenbreite 1000 mm / Stufentiefe 200 mm

Bestell-Nr. (GZ + Nr.)	300324	300325	300326	300327	300328	300329	300330	300331	300332	300333	300334	300335	300336
Rabattcode	f	f	f	f	f	f	f	f	f	f	f	f	f
Preis CHF exkl. MwSt.													

Zweiter Handlauf gegen Mehrpreis

Bestell-Nr. (GZ + Nr.)	300284	300285	300286	300287	300288	300289	300290	300291	300292	300293	300294	300295	300296
Rabattcode	f	f	f	f	f	f	f	f	f	f	f	f	f
Preis CHF exkl. MwSt.													

Aluminium-Treppe mit Plattform, 45°

Stufenbreite: 600 – 800 – 1000 mm, Plattformlänge 600 mm

Treppe gemäß technischer Beschreibung und Normen laut allgemeiner Information am Kapitelanfang.

Größere Plattformen und Sonderabmessungen fertigen wir gerne auf Anfrage.

Zwischenmaße sind zum Preis der nächst höheren Stufenzahl lieferbar.

Sofern bauseits keine Auflageflächen oder Befestigungen vorhanden sind, ist unbedingt eine Befestigung über zwei Konsolen erforderlich.

Standardausführung ist Aluminium geriffelt. Andere Beläge gegen Mehrpreis sowie, Konsole und Geländer siehe Kapitelende.

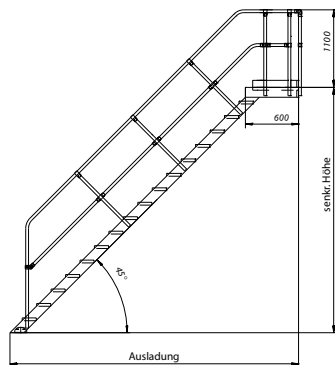


Abb. ähnlich Best.-Nr. GZ300478. Treppe mit Plattform, zusätzlich mit Konsole und stirnseitigem Geländer.

Aluminium-Treppe mit Plattform, 45°

Stufenanzahl	4	5	6	7	8	9	10	11	12	13	14	15	16	17	18
Senkr. Höhe m	0.83	1.05	1.25	1.46	1.67	1.87	2.08	2.29	2.50	2.70	2.91	3.12	3.33	3.54	3.75
Ausladung m	1.38	1.60	1.80	2.01	2.22	2.42	2.64	2.85	3.06	3.26	3.47	3.68	3.89	4.10	4.31

Stufenbreite 600 mm / Stufentiefe 240 mm

Bestell-Nr. (GZ + Nr.)	300424	300425	300426	300427	300428	300429	300430	300431	300432	300433	300434	300435	300436	300437	300438
Rabattcode	f	f	f	f	f	f	f	f	f	f	f	f	f	f	f
Preis CHF exkl. MwSt.															

Stufenbreite 800 mm / Stufentiefe 240 mm

Bestell-Nr. (GZ + Nr.)	300444	300445	300446	300447	300448	300449	300450	300451	300452	300453	300454	300455	300456	300457	300458
Rabattcode	f	f	f	f	f	f	f	f	f	f	f	f	f	f	f
Preis CHF exkl. MwSt.															

Stufenbreite 1000 mm / Stufentiefe 240 mm

Bestell-Nr. (GZ + Nr.)	300464	300465	300466	300467	300468	300469	300470	300471	300472	300473	300474	300475	300476	300477	300478
Rabattcode	f	f	f	f	f	f	f	f	f	f	f	f	f	f	f
Preis CHF exkl. MwSt.															

Zweiter Handlauf gegen Mehrpreis

Bestell-Nr. (GZ + Nr.)	300504	300505	300506	300507	300508	300509	300510	300511	300512	300513	300514	300515	300516	300517	300518
Rabattcode	f	f	f	f	f	f	f	f	f	f	f	f	f	f	f
Preis CHF exkl. MwSt.															

Aluminium-Treppe mit Plattform, 60°

Stufenbreite: 600 – 800 – 1000 mm, Plattformlänge 600 mm

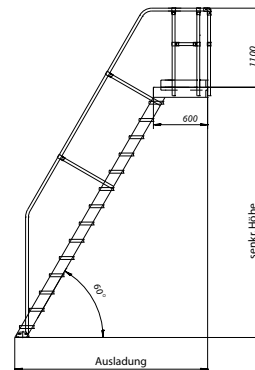
Treppe gemäß technischer Beschreibung und Normen laut allgemeiner Information am Kapitelanfang.

Größere Plattformen und Sonderabmessungen fertigen wir gerne auf Anfrage.

Zwischenmaße sind zum Preis der nächst höheren Stufenzahl lieferbar.

Sofern bauseits keine Auflageflächen oder Befestigungen vorhanden sind, ist unbedingt eine Befestigung über zwei Konsolen erforderlich.

Standardausführung ist Aluminium geriffelt. Andere Beläge gegen Mehrpreis sowie, Konsole und Geländer siehe Kapitelende.



Treppe mit Plattform, zusätzlich mit Konsole und stirnseitigem Geländer.

Aluminium-Treppe mit Plattform, 60°

Stufenanzahl	4	5	6	7	8	9	10	11	12	13	14	15	16
Senkr. Höhe m	0,97	1,21	1,45	1,69	1,94	2,18	2,42	2,66	2,90	3,15	3,40	3,64	3,88
Ausladung m	1,13	1,27	1,41	1,57	1,71	1,85	1,99	2,13	2,27	2,41	2,55	2,69	2,83

Stufenbreite 600 mm / Stufentiefe 200 mm

Bestell-Nr. (GZ + Nr.)	300364	300365	300366	300367	300368	300369	300370	300371	300372	300373	300374	300375	300376
Rabattcode	f	f	f	f	f	f	f	f	f	f	f	f	f
Preis CHF exkl. MwSt.													

Stufenbreite 800 mm / Stufentiefe 200 mm

Bestell-Nr. (GZ + Nr.)	300384	300385	300386	300387	300388	300389	300390	300391	300392	300393	300394	300395	300396
Rabattcode	f	f	f	f	f	f	f	f	f	f	f	f	f
Preis CHF exkl. MwSt.													

Stufenbreite 1000 mm / Stufentiefe 200 mm

Bestell-Nr. (GZ + Nr.)	300404	300405	300406	300407	300408	300409	300410	300411	300412	300413	300414	300415	300416
Rabattcode	f	f	f	f	f	f	f	f	f	f	f	f	f
Preis CHF exkl. MwSt.													

Zweiter Handlauf gegen Mehrpreis

Bestell-Nr. (GZ + Nr.)	300584	300585	300586	300587	300588	300589	300590	300591	300592	300593	300594	300595	300596
Rabattcode	f	f	f	f	f	f	f	f	f	f	f	f	f
Preis CHF exkl. MwSt.													

Aluminium-Plattform-Treppe fahrbar, 45°

Stufenbreite: 600 – 800 – 1000 mm, Plattformlänge 600 mm

Treppe gemäß technischer Beschreibung und Normen laut allgemeiner Information am Kapitelanfang.

Größere Plattformen und Sonderabmessungen fertigen wir gerne auf Anfrage.

Zwischenmaße sind zum Preis der nächst höheren Stufenzahl lieferbar.

2 Lenkrollen ø 125 mm am Steigteil, am Stützteil Querfahrwerk mit 2 Bockrollen ø 160 mm, jeweils mit Feststeller (Totalstop).
Standardlieferungsumfang mit beidseitigem Handlauf und 3-seitigem Podestgeländer.

Standardausführung ist Aluminium geriffelt.

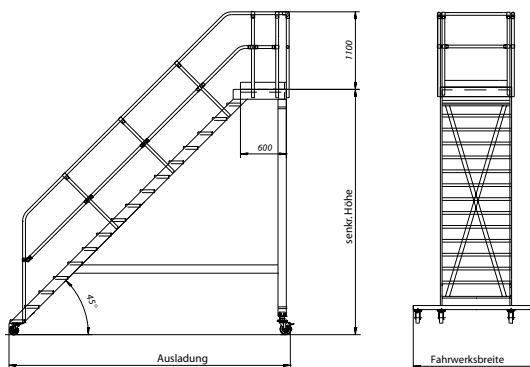


Abb. Best.-Nr. GZ300793

Aluminium-Plattform-Treppe fahrbar, 45°

Stufenanzahl	4	5	6	7	8	9	10	11	12	13	14	15	16	17	18	19
Senkr. Höhe m	0,83	1,04	1,25	1,46	1,67	1,87	2,08	2,29	2,50	2,70	2,91	3,12	3,33	3,54	3,75	3,95
Ausladung m	1,40	1,60	1,80	2,00	2,20	2,40	2,60	2,80	3,00	3,20	3,40	3,60	3,80	4,00	4,20	4,40
Fahrwerksbreite m	1,00	1,00	1,00	1,00	1,00	1,40	1,40	1,40	1,40	1,40	1,40	1,80	1,80	1,80	1,80	1,80

Stufenbreite 600 mm / Stufentiefe 240 mm

Bestell-Nr. (GZ + Nr.)	300764	300765	300766	300767	300768	300769	300770	300771	300772	300773	300774	300775	300776	300777	300778	300779
Rabattcode	f	f	f	f	f	f	f	f	f	f	f	f	f	f	f	f
Preis CHF exkl. MwSt.	2943,00	3130,00	3302,00	3575,00	3905,00	4063,00	4321,00	4522,00	4695,00	4996,00	5326,00	5513,00	5685,00	5872,00	6058,00	6403,00

Stufenbreite 800 mm / Stufentiefe 240 mm

Bestell-Nr. (GZ + Nr.)	300784	300785	300786	300787	300788	300789	300790	300791	300792	300793	300794	300795	300796	300797	300798	300799
Rabattcode	f	f	f	f	f	f	f	f	f	f	f	f	f	f	f	f
Preis CHF exkl. MwSt.	2972,00	3230,00	3474,00	3733,00	3991,00	4250,00	4494,00	4766,00	5010,00	5269,00	5527,00	5786,00	6044,00	6288,00	6546,00	6805,00

Stufenbreite 1000 mm / Stufentiefe 240 mm

Bestell-Nr. (GZ + Nr.)	300804	300805	300806	300807	300808	300809	300810	300811	300812	300813	300814	300815	300816	300817	300818	300819
Rabattcode	f	f	f	f	f	f	f	f	f	f	f	f	f	f	f	f
Preis CHF exkl. MwSt.	3159,00	3417,00	3675,00	3977,00	4235,00	4508,00	4781,00	5039,00	5312,00	5585,00	5857,00	6116,00	6388,00	6661,00	6920,00	7164,00

Aluminium-Plattform-Treppe fahrbar, 60°

Stufenbreite: 600 – 800 – 1000 mm, Plattformlänge 600 mm

Treppe gemäß technischer Beschreibung und Normen laut allgemeiner Information am Kapitelanfang.

Größere Plattformen und Sonderabmessungen fertigen wir gerne auf Anfrage.

Zwischenmaße sind zum Preis der nächst höheren Stufenzahl lieferbar.

2 Lenkrollen ø 125 mm am Steigteil, am Stützteil Querfahrwerk mit 2 Bockrollen ø 160 mm, jeweils mit Feststeller (Totalstop).
Standardlieferungsumfang mit beidseitigem Handlauf und 3-seitigem Podestgeländer.

Standardausführung ist Aluminium geriffelt.

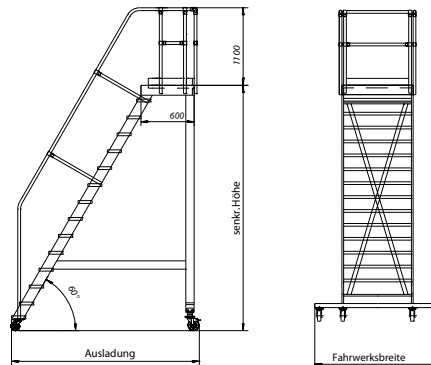


Abb. Best.-Nr. GZ300733

Aluminium-Plattform-Treppe fahrbar, 60°

Stufenanzahl	4	5	6	7	8	9	10	11	12	13	14	15	16
Senkr. Höhe m	0,97	1,21	1,45	1,69	1,94	2,18	2,42	2,66	2,90	3,15	3,40	3,64	3,88
Ausladung m	1,15	1,28	1,42	1,56	1,70	1,85	1,97	2,11	2,25	2,39	2,53	2,66	2,80
Fahrwerksbreite m	1,00	1,00	1,00	1,00	1,40	1,40	1,40	1,40	1,40	1,40	1,80	1,80	1,80

Stufenbreite 600 mm / Stufentiefe 200 mm

Bestell-Nr. (GZ + Nr.)	300704	300705	300706	300707	300708	300709	300710	300711	300712	300713	300714	300715	300716
Rabattcode	f	f	f	f	f	f	f	f	f	f	f	f	f
Preis CHF exkl. MwSt.													

Stufenbreite 800 mm / Stufentiefe 200 mm

Bestell-Nr. (GZ + Nr.)	300724	300725	300726	300727	300728	300729	300730	300731	300732	300733	300734	300735	300736
Rabattcode	f	f	f	f	f	f	f	f	f	f	f	f	f
Preis CHF exkl. MwSt.													

Stufenbreite 1000 mm / Stufentiefe 200 mm

Bestell-Nr. (GZ + Nr.)	300744	300745	300746	300747	300748	300749	300750	300751	300752	300753	300754	300755	300756
Rabattcode	f	f	f	f	f	f	f	f	f	f	f	f	f
Preis CHF exkl. MwSt.													

Aluminium - Überstieg 45°

Stationär oder fahrbar
Stufenbreite: 600 – 800 – 1000 mm, Plattformlänge 800mm

Untere Holmenden mit Fußwinkeln zur Bodenbefestigung.

Überstieg gemäß technischer Beschreibung und Normen laut allgemeiner Information am Kapitelanfang.
 Größere Plattformen und Sonderabmessungen fertigen wir gerne auf Anfrage.

Zwischenmaße sind zum Preis der nächst höheren Stufenzahl lieferbar.
 Standardausführung ist Aluminium geriffelt. Andere Beläge gegen Mehrpreis (siehe Kapitelende).

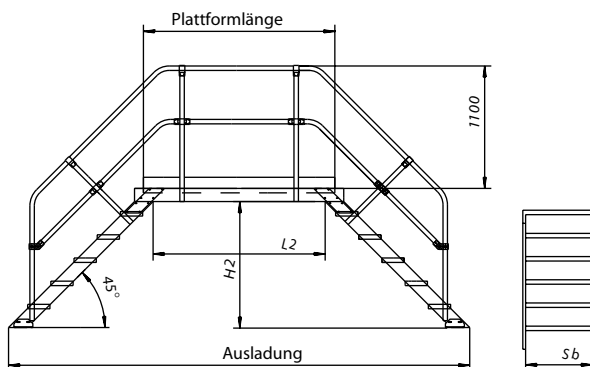


Abb. Best.-Nr. GZ300240 mit 2. Handlauf Best.-Nr. GZ300307

Aluminium-Überstieg 45°

Stufenanzahl	3	4	5	6	7	8	9	10	11
Lichte Höhe H2 mm	560	760	960	1160	1360	1560	1760	1960	2160
Lichte Plattformweite L2 mm	520	520	520	520	520	520	520	520	520
Ausladung m	1,98	2,38	2,78	3,18	3,58	3,98	4,38	4,78	5,24

Stufenbreite 600 mm / Stufentiefe 240 mm

Bestell-Nr. (GZ + Nr.)	300933	300934	300935	300936	300937	300938	300939	300940	300941
Rabattcode	f	f	f	f	f	f	f	f	f
Preis CHF exkl. MwSt.	1845,00	2060,00	2312,00	2584,00	2864,00	3159,00	3460,00	3726,00	4013,00

Stufenbreite 800 mm / Stufentiefe 240 mm

Bestell-Nr. (GZ + Nr.)	300943	300944	300945	300946	300947	300948	300949	300950	300951
Rabattcode	f	f	f	f	f	f	f	f	f
Preis CHF exkl. MwSt.	1953,00	2211,00	2513,00	2785,00	3058,00	3331,00	3675,00	3934,00	4264,00

Stufenbreite 1000 mm / Stufentiefe 240 mm

Bestell-Nr. (GZ + Nr.)	300953	3009524	300955	300956	300957	300958	300959	300960	300961
Rabattcode	f	f	f	f	f	f	f	f	f
Preis CHF exkl. MwSt.	2111,00	2355,00	2642,00	2929,00	3230,00	3561,00	3891,00	4207,00	4522,00

Zweiter Handlauf gegen Mehrpreis

Bestell-Nr. (GZ + Nr.)	300973	300974	300975	300976	300977	300978	300979	300980	300981
Rabattcode	f	f	f	f	f	f	f	f	f
Preis CHF exkl. MwSt.	438,00	467,00	496,00	524,00	553,00	582,00	611,00	639,00	668,00

Aluminium-Überstieg 60°

Stationär oder fahrbar

Stufenbreite: 600 – 800 – 1000 mm, Plattformlänge 800mm

Untere Holmenden mit Fußwinkeln zur Bodenbefestigung.

Überstieg gemäß technischer Beschreibung und Normen laut allgemeiner Information am Kapitelanfang.

Größere Plattformen und Sonderabmessungen fertigen wir gerne auf Anfrage.

Zwischenmaße sind zum Preis der nächst höheren Stufenzahl lieferbar. Standardausführung ist Aluminium geriffelt. Andere Beläge gegen Mehrpreis (siehe Kapitelende).

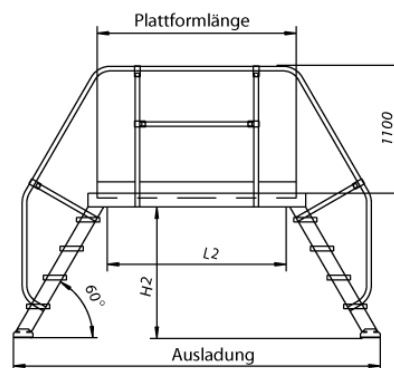


Abb. Best.-Nr. GZ300240 mit 2. Handlauf Best.-Nr. GZ300307

Aluminium-Überstieg 60°										
Stufenanzahl	3	4	5	6	7	8	9	10	11	
Lichte Höhe H2 mm	690	932	1174	1416	1658	1900	2142	2384	2626	
Lichte Plattformweite L2 mm	574	574	574	574	574	574	574	574	574	
Ausladung m	1.60	1.88	2.16	2.44	2.72	3.00	3.28	3.56	3.90	

Stufenbreite 600 mm / Stufentiefe 200 mm

Bestell-Nr. (GZ + Nr.)	300903	300904	300905	300906	300907	300908	300909	300910	300911
Rabattcode	f	f	f	f	f	f	f	f	f
Preis CHF exkl. MwSt.									

Stufenbreite 800 mm / Stufentiefe 200 mm

Bestell-Nr. (GZ + Nr.)	300913	300914	300915	300916	300917	300918	300919	300920	300921
Rabattcode	f	f	f	f	f	f	f	f	f
Preis CHF exkl. MwSt.									

Stufenbreite 1000 mm / Stufentiefe 200 mm

Bestell-Nr. (GZ + Nr.)	300923	300924	300925	300926	300927	300928	300929	300930	300931
Rabattcode	f	f	f	f	f	f	f	f	f
Preis CHF exkl. MwSt.									

Zweiter Handlauf gegen Mehrpreis

Bestell-Nr. (GZ + Nr.)	300963	300964	300965	300966	300967	300968	300969	300970	300971
Rabattcode	f	f	f	f	f	f	f	f	f
Preis CHF exkl. MwSt.									

Aluminium-Überbrücken

Entspricht DIN EN 131 und EN ISO 14122 (auszugsweise), GS-geprüft.

Beidseitig begehbar, Aufstiege bestehend aus Stufenanlegeleitern mit eingebördelten Stufen, Auftrittstiefe 80 mm, Neigung 70°, Außenbreite 650 mm.

Plattform aus geriffeltem Alu-Profil, Plattformlänge 800 mm, Plattformbreite 600 mm, **beidseitige** Geländer 1100 mm, mit Fuß- und Knieleiste sowie **beidseitige** Handläufe serienmäßig.

Quertraverse und Fußwinkel zur Bodenbefestigung, Zulässige Gesamtbelastung 150 kg.

Andere Abmessungen auf Anfrage.

Versand erfolgt in Baugruppen zum einfachen Zusammenbau; Anleitung liegt bei.



Abb. Best.-Nr. GZ301208



Grosse Plattform, 800 mm lang, 600 mm breit



Gebördelte Stufen, 80 mm tief



Massive Geländerverbindung



Fusswinkel zur Bodenbefestigung

Aluminium-Überbrückung

	3	4	5	6	7	8
Stufen inkl. Plattform	3	4	5	6	7	8
Senkrechte Höhe ca. mm	715	950	1185	1420	1655	1890
Traversenbreite ca. mm	700	700	700	700	700	700
Gewicht ca. kg	28,5	30,0	32,0	34,0	38,0	40,5
Bestell-Nr.	GZ301203	GZ301204	GZ301205	GZ301206	GZ301207	GZ301208
Rabattcode	f	f	f	f	f	f
Preis CHF exkl. MwSt.						

Aluminium-Industrietreppen

Standardausführung für Treppen, Treppen mit Plattform, Plattformtreppen fahrbar und Überstiege ist Stufenbelag aus Aluminium geriffelt. Andere Stufenbeläge sind gegen Mehrpreis lieferbar.

Mehrpreis je Stufe
(gegenüber Serienstufe Aluminium geriffelt)

Aluminium – stark geriffelt			
Stufentiefe mm	200	200	200
Stufenbreite mm	600	800	1000
Rabattcode	f	f	f
Preis CHF exkl. MwSt./Stufe			

Aluminium – geriffelt			
Stufentiefe mm	200/240	200/240	200/240
Stufenbreite mm	600	800	1000
Rabattcode	f	f	f
Preis CHF exkl. MwSt./Stufe			



Aluminium-Gitterrost			
Stufentiefe mm	235	235	235
Stufenbreite mm	600	800	1000
Rabattcode	f	f	f
Preis CHF exkl. MwSt./Stufe			



Aluminium-Lochblech			
Stufentiefe mm	200/240	200/240	200/240
Stufenbreite mm	600	800	1000
Rabattcode	f	f	f
Preis CHF exkl. MwSt./Stufe			



Stahl-Lochblech			
Stufentiefe mm	200/225	200/225	200/225
Stufenbreite mm	600	800	1000
Rabattcode	f	f	f
Preis CHF exkl. MwSt./Stufe			



Stahl-Gitterrost			
Stufentiefe mm	240/270/305	240/270/305	240/270/305
Stufenbreite mm	600	800	1000
Rabattcode	f	f	f
Preis CHF exkl. MwSt./Stufe			



Zubehör Aluminium-Industrietreppen

Aluminium-Dreieckskonsole

Stufenbreite mm	600	800	1000
Bestell.-Nr.	GZ300100	GZ300101	GZ300102
Rabattcode	f	f	f
Preis CHF exkl. MwSt.			

Aluminium-Stützrahmen

Treppen Winkel	45°
Bestell.-Nr.	GZ300106
Rabattcode	f
Preis CHF exkl. MwSt.	

Stirnseitiges Geländer

Stufenbreite mm	600	800	1000
Bestell.-Nr.	GZ300103	GZ300104	GZ300105
Rabattcode	f	f	f
Preis CHF exkl. MwSt.			

Zubehör Überstieg

Fahrwerk bestehend aus 2 gelben Traversen mit je 2 Lenkrollen \varnothing 160 mm mit Feststeller. Traversenbreite bei 3-7 Stufen 1190 mm, bei 8-11 Stufen 1570 mm. Bei Überstiegen in fahrbarer Ausführung verringert sich die lichte Höhe durch die Traversen um 200 mm.

Plattformverlängerung 200 mm (die Plattform kann im Raster von 200 mm bis max. 3000 mm (L2) geliefert werden). Mehrpreis bei Stufenbreite.

Geländerverlängerung 200 mm Mehrpreis.

Fahrwerk

Bestell.-Nr.	GZ300912
Rabattcode	f
Preis CHF exkl. MwSt.	

Plattformverlängerung

Stufenbreite mm	600	800	1000
Bestell.-Nr.	GZ300922	GZ300932	GZ300942
Rabattcode	f	f	f
Preis CHF exkl. MwSt.			

Geländerverlängerung

Bestell.-Nr.	GZ300952
Rabattcode	f
Preis CHF exkl. MwSt.	